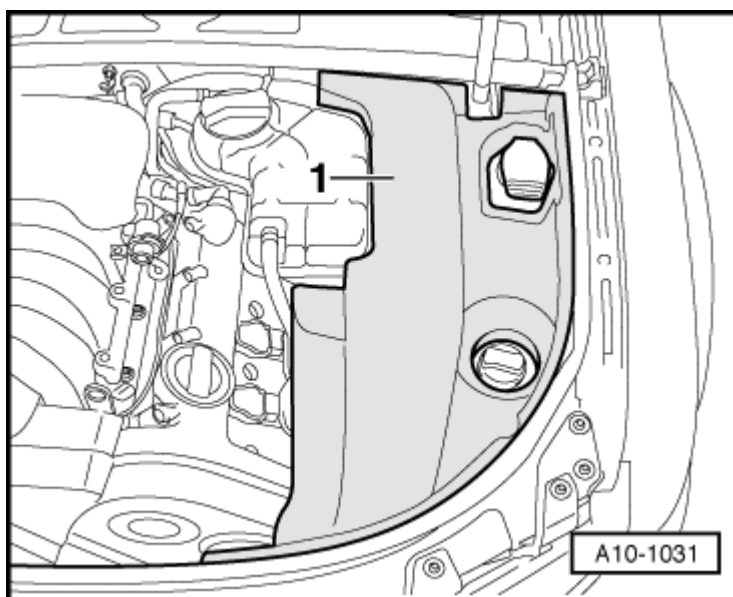


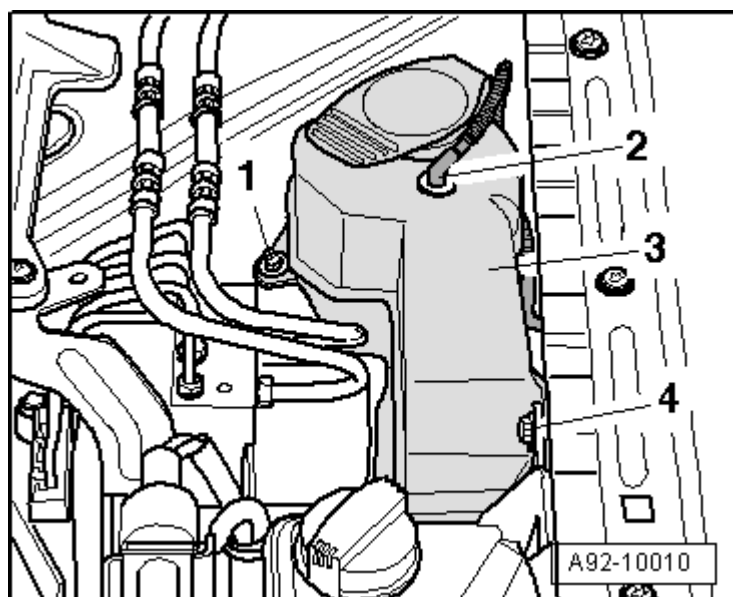
Снятие и установка бачка стеклоомывателя - Audi A4, Audi S4

Снятие верхней части бачка

- Снять крышку -1- слева в моторном отсеке.



- Где имеется, снять переливной патрубок -2- в верхней части бачка -3-.
- Открутить гайку -1- и винт -4-.
- Снять верхнюю часть бачка движением вверх с нижней его части.



Снятие нижней части бачка

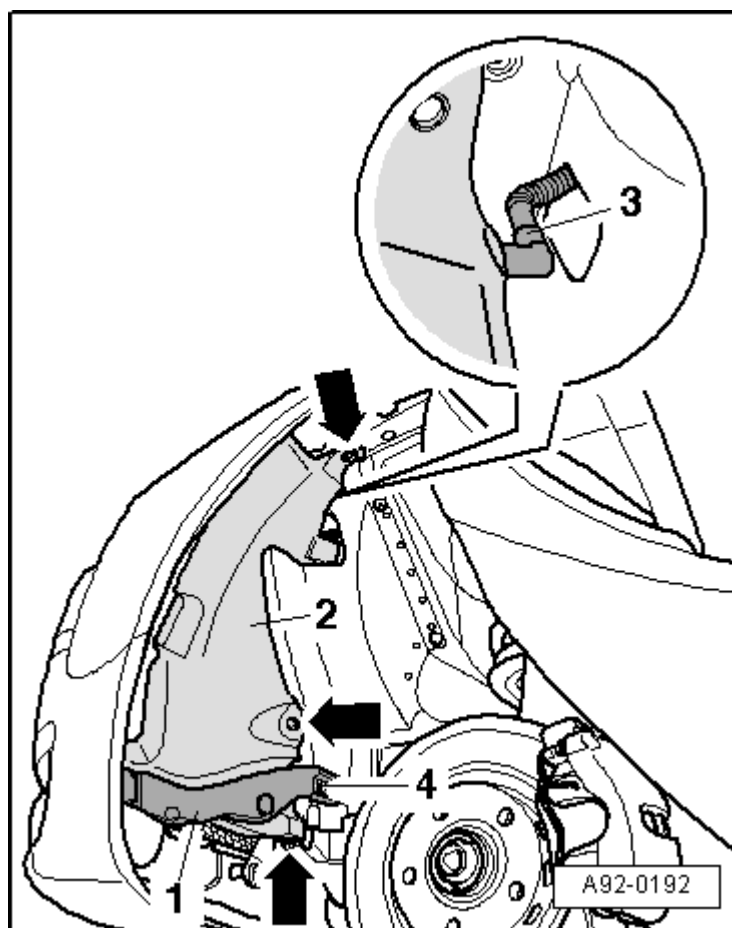
- Снять переднее левое колесо.
- Снять передний левый подкрылок
→ [Группа ремонта66](#).
- Открутить нижнюю часть бачка -2-- стрелки-.
- Отвести нижнюю часть бачка немного назад.

Инструкция

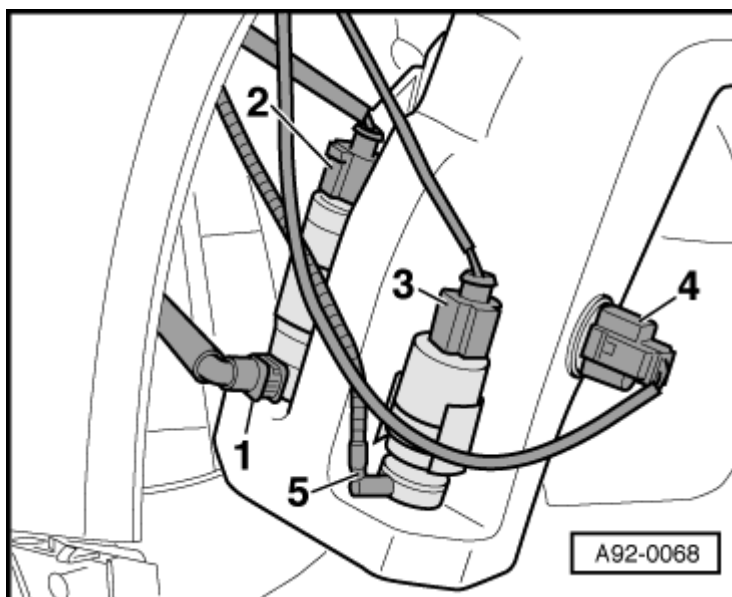
Если отвести нижнюю часть бачка назад невозможно, выкрутить винт -4- и снять поперечину -1-.

- Где имеется, снять переливной

патрубок -3- в верхней части бачка.



- Отсоединить разъемы -2 ... 4-.
- Снять шланговую муфту -1-, для этого нажать кнопку разблокировки.
- Извлечь патрубок -5- стеклоомывателя.
- Извлечь вниз бачок стеклоомывателя.



Установка

Установить в обратной последовательности, при этом необходимо учесть следующее:

Инструкция

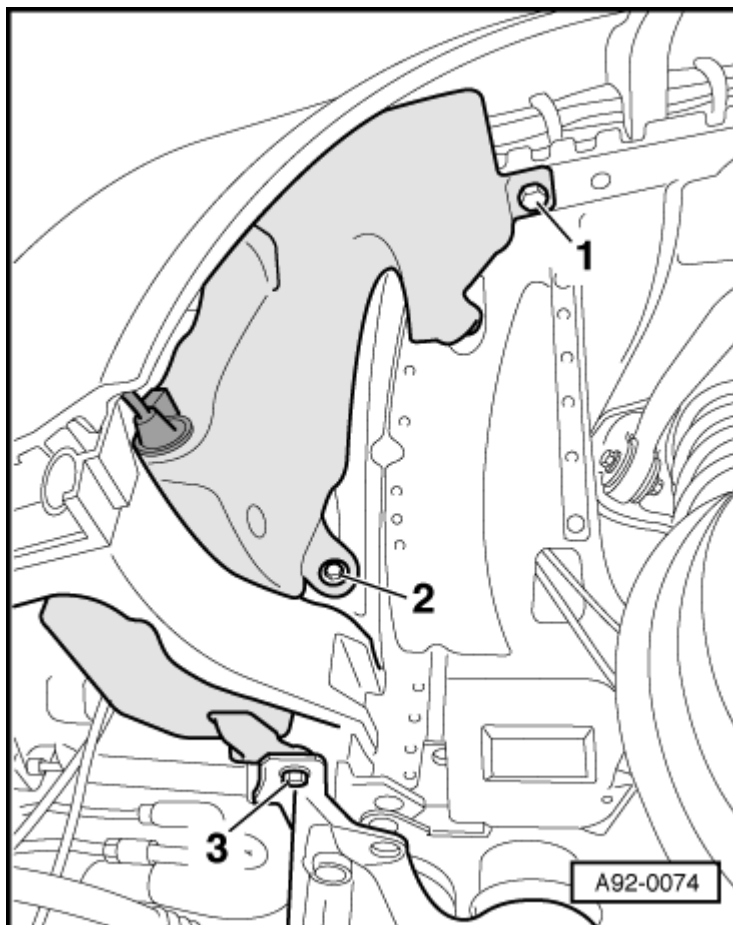
- t Резьбу болтов / винтов, смазанных при затяжке резьбовым фиксатором, очистить проволочной щеткой. Затем установить винты с резьбовым лаком.

Резьбовой лак → [Каталог запчастей](#).

† Резьбовые отверстия, в которые были вкручены самостопорящиеся винты или винты с фиксатором, необходимо очистить (например, при помощи метчика). В противном случае при следующей разборке их резьба может быть сорвана.

- При установке водяного шланга следить за тем, чтобы он защелкнулся в разьеме водяного насоса.
- Затягивать винты в последовательности -1 ... 3-.

Моменты затяжки



Компонент		Нм
Верхняя часть бачка к кузову	M6	18 ¹⁾ 2)
	Гайка	5,5
Нижняя часть бачка к кузову		7
† 1) Заменить винт. † 2) Устанавливать с использованием резьбового лака; резьбовой лак → Каталог запчастей .		