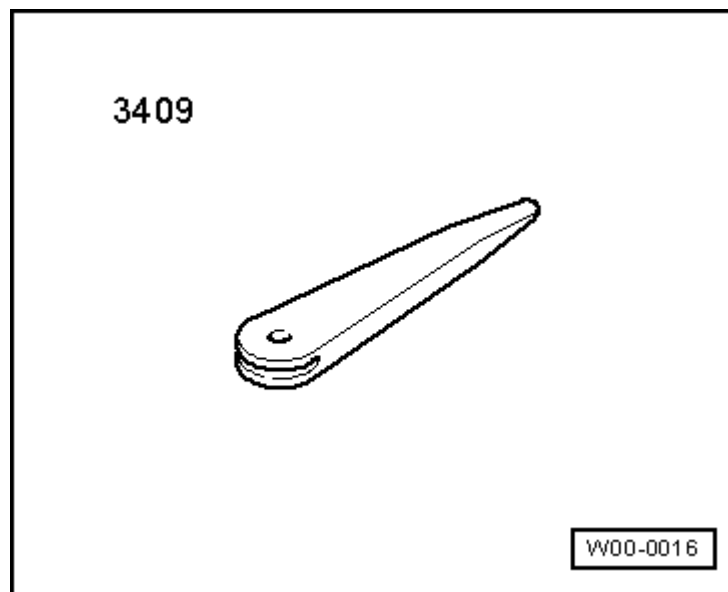


Снятие и установка обивки стойки А сверху

Необходимые специальные приспособления, контрольные и измерительные приборы, а также вспомогательные средства

- ◆ Клин -3409-



ВНИМАНИЕ!

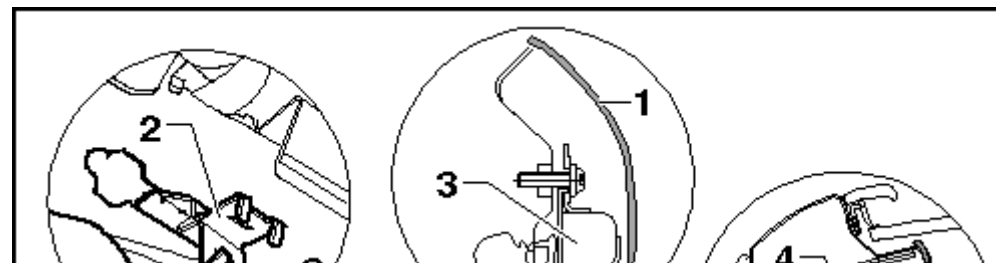
При работе с верхней подушкой безопасности соблюдать меры техники безопасности → Глава.

Существует 2 варианта крепления верхней накладке стойки А.

Сначала описывается первый вариант (прибл. до введения Avant).

1 - Верхняя накладка стойки А

- ◆ Снятие
 - Осторожно отжать верхнюю накладку стойки А -1- с помощью клина -3409- у клипсы верхней подушки безопасности -2- «скоба с рыболовным крючком» до упора.
 - В средней и нижней части отжать скобы -4- верхней накладке стойки А -1- с помощью клина -3409-.



- Осторожно подвинуть верхнюю накладку стойки А -1- вверх (при этом смещается клипса верхней подушки безопасности -2- в отверстие в форме замочной скважины) и извлечь верхнюю накладку стойки А -1- из поперечины -6- и пружинной защелки -5-.

◆ Установка

- Проверить клипсу верхней подушки безопасности -2- на предмет повреждений или деформации.

В случае повреждения или деформации клипсы верхней подушки безопасности -2- необходимо заменить верхнюю накладку стойки А.

- Проверить скобы -4- (2х) на предмет повреждений или деформации.

В случае повреждения или деформации скоб -4- их необходимо заменить.

- Перед установкой верхней накладки стойки А -1- убедиться в правильном положении клипсы верхней подушки безопасности -2- и скоб -4-.

Всегда соблюдать порядок установки верхней накладки стойки А -1-:



ВНИМАНИЕ!

Не закреплять при установке верхней накладки стойки А -1- верхнюю подушку безопасности -3-.

- Задвинуть верхнюю накладку стойки А -1- между поперечиной -6- и пружинной защелкой -5- → Глава.
- Скрепить верхнюю накладку стойки А -1-, начиная снизу, скобами -4- (2х) клипсой верхней подушки безопасности -2-.

Проследить за надежным креплением верхней накладки стойки А -1-.

- Наложить край уплотнителя двери на верхнюю накладку стойки А -1-.

2 - Клипса верхней подушки безопасности

- в случае повреждения или деформации заменить накладку стойки D

3 - Верхняя подушка безопасности

4 - Зажимы (2 шт.)

- заменить при повреждении или деформации

5 - Удерживающая пружина

- → Поз.
- составная часть поперечины

6 - Перемычка



ВНИМАНИЕ!

При работе с верхней подушкой безопасности соблюдать меры техники безопасности → Глава.

Существует 2 варианта крепления верхней накладки стойки А.

Затем описывается второй вариант (прибл. после введения Avant).

1 - Верхняя накладка стойки А

◆ Снятие

- В нижней части отжать скобу -4- верхней накладки стойки А -1- с помощью клина -3409-.
- Осторожно отжать верхнюю накладку стойки А -1- с помощью клина -3409- у скоб -2- (2х) «скобы с рыболовным крючком» до упора.
- Осторожно подвинуть верхнюю накладку стойки А -1- вверх (при этом смещаются скобы -2- (2х) в отверстия в форме замочной скважины) и извлечь верхнюю накладку стойки А -1- из поперечины -6- и пружинной защелки -5-.

◆ Установка: установка в обратной последовательности, при этом учитывать следующее:

- Проверить скобы -2- (2х) на предмет повреждений или деформации.

В случае повреждения или деформации скоб -2- необходимо заменить верхнюю накладку стойки А.

- Проверить скобу -4- на предмет повреждений или деформации.

В случае повреждения или деформации скобы -4- ее необходимо заменить.

- Перед установкой верхней накладки стойки А -1- убедиться в правильном положении скоб -2- и -4-.

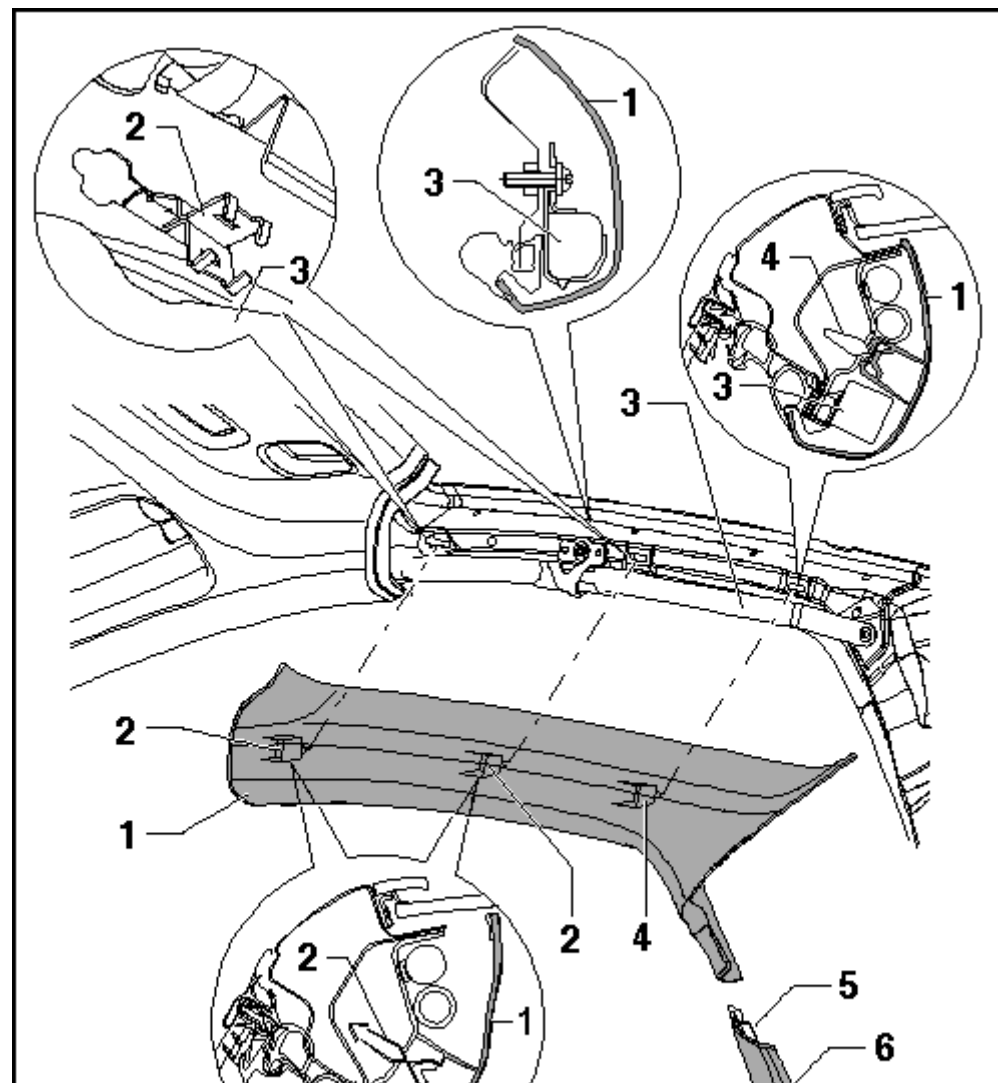


ВНИМАНИЕ!

Не закреплять при установке верхней накладки стойки А -1- верхнюю подушку безопасности.

Проследить за надежным креплением верхней накладки стойки А -1-.

- Наложить край уплотнителя двери на верхнюю накладку стойки



А -1-

2 - Зажимы (2 шт.)

- в случае повреждения или деформации заменить накладку стойки D

3 - Верхняя подушка безопасности

4 - Зажим

- заменить при повреждении или деформации

5 - Удерживающая пружина

- Поз.
- составная часть поперечины

6 - Перемычка