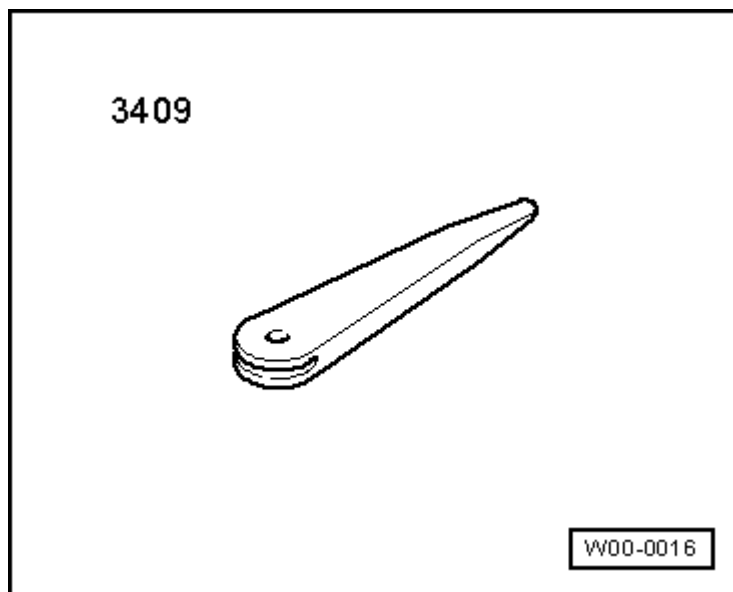


Снятие и установка накладки для равномерного распределения воздушных потоков

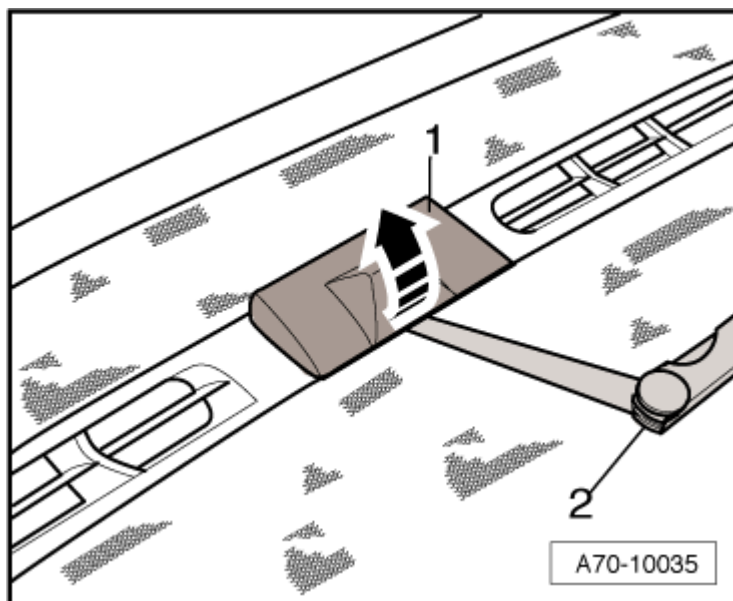
Необходимые специальные приспособления, контрольные и измерительные приборы, а также вспомогательные средства

- ◆ Клин -3409-
- ◆ Щуп



Снятие

- Извлечь с помощью щупа 0,35 мм -2- фотодатчик интенсивности солнечной радиации -G107--Pos. 1- и отсоединить электрический разъем.



- Снять накладку стойки А со стороны водителя и переднего пассажира
→ Глава.
- Выкрутить насечные штифты -стрелки- слева и справа.
- Отжать накладку для равномерного распределения воздушных потоков с помощью клина -3409- из передней панели.
- Извлечь накладку назад.

Установка

Установка в обратной последовательности, при этом учитывать следующее:

- Установить накладку стойки А со стороны водителя и переднего пассажира → Глава.

