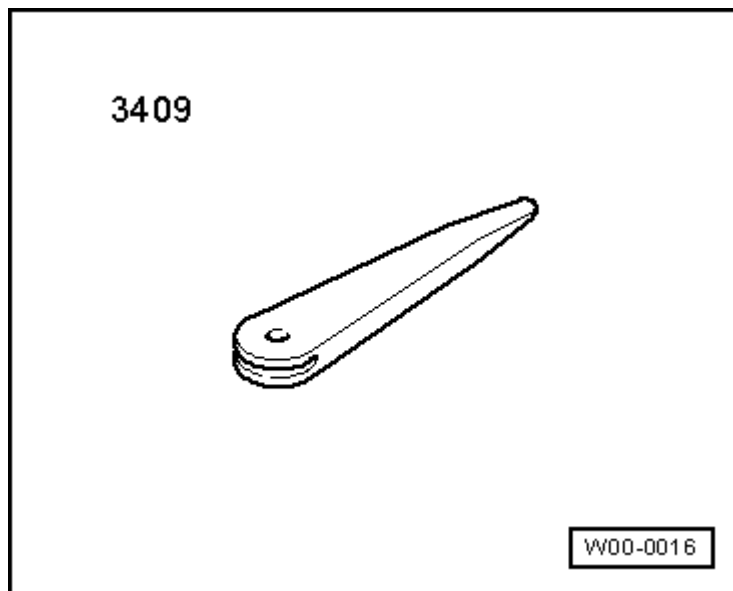


Снятие и установка наружной секции заднего фонаря и колодки для ламп

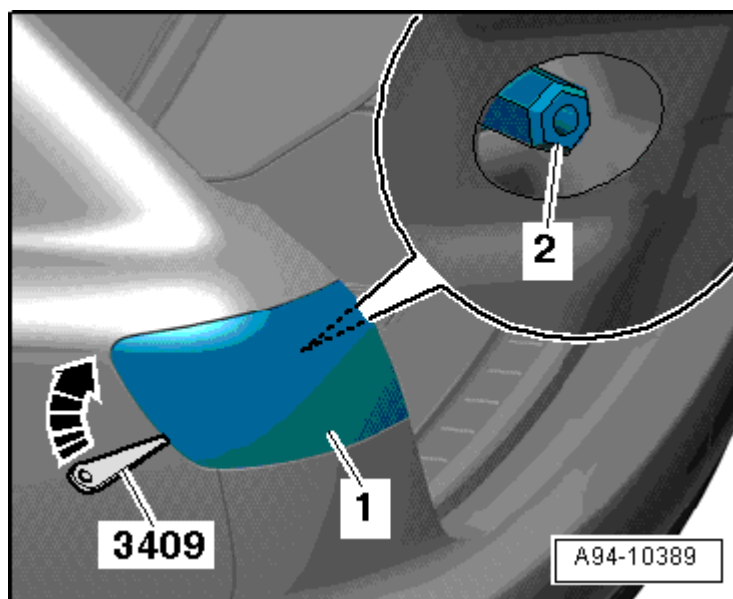
Необходимые специальные приспособления, контрольные и измерительные приборы, а также вспомогательные средства

- ◆ Клин -3409-



Снятие

- Выключить зажигание и вытащить ключ зажигания.
- Установить выключатель освещения в положение „0“.
- Снять крышку боковой облицовки багажного отсека.
- Отвернуть колпачковые гайки -2-.
- Освободить задний фонарь -1- с наружной стороны клином -3409- от зажимных гаек.
- Извлечь задний фонарь из выреза кузова.
- Отсоединить разъем колодки для ламп.
- Разжать фиксирующие скобы -стрелки- и извлечь колодку -1- с лампами из заднего фонаря.
- Вывернуть лампы накаливания из патронов.



Установка

- Момент затяжки → Глава.

Установка осуществляется в обратной последовательности, при этом необходимо соблюдать следующее:

 **Инструкция**

Заменить установочные гайки с поврежденными уплотнительными кольцами.

- Установить задний фонарь на кузов и вогнать фиксаторы в зажимные гайки.
- Затянуть колпачковую гайку.

