

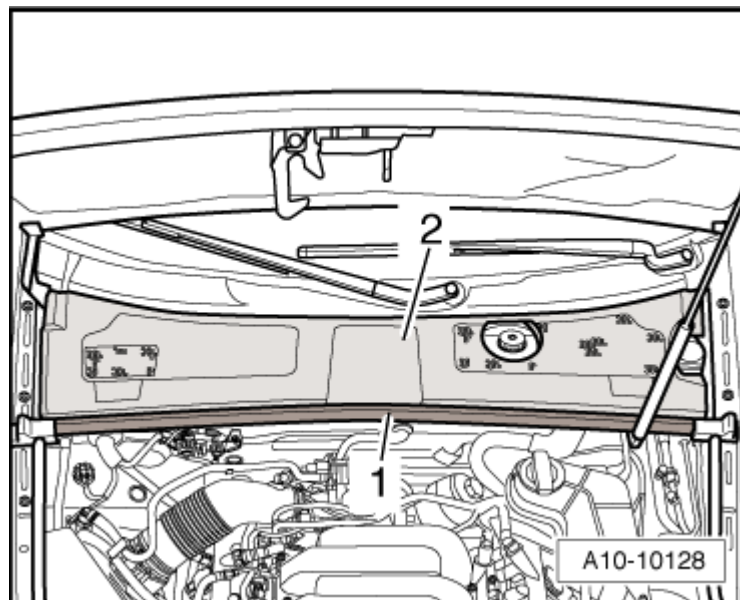
## Снятие и установка двигателя стеклоочистителя -V- с блоком управления двигателя стеклоочистителя -J400-

### Инструкция

Блок управления двигателя стеклоочистителя -J400- встроен в двигатель стеклоочистителя.

#### Снятие

- Снять резиновый уплотнитель -1-.
- Снять крышку водоотводящего короба -2-.
- Снять рычаги стеклоочистителя → Глава.



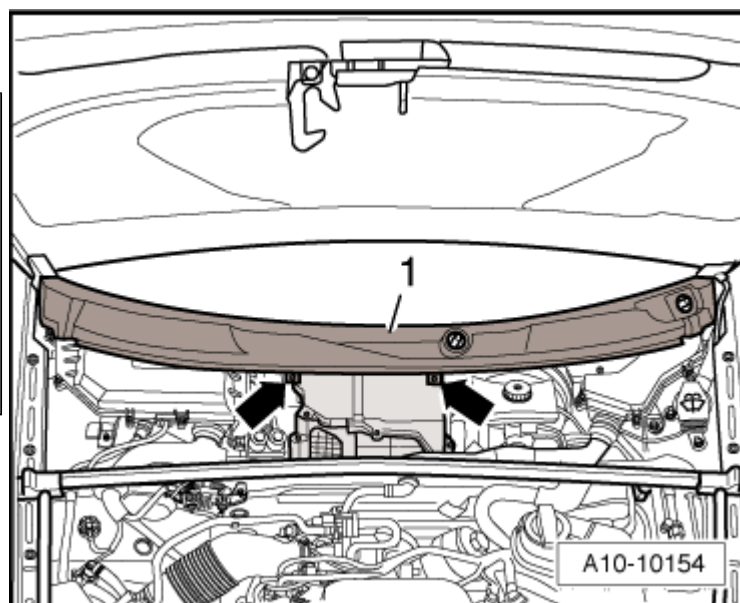
- Отвернуть слева и справа болты -стрелки- решетки обтекателя -1-.



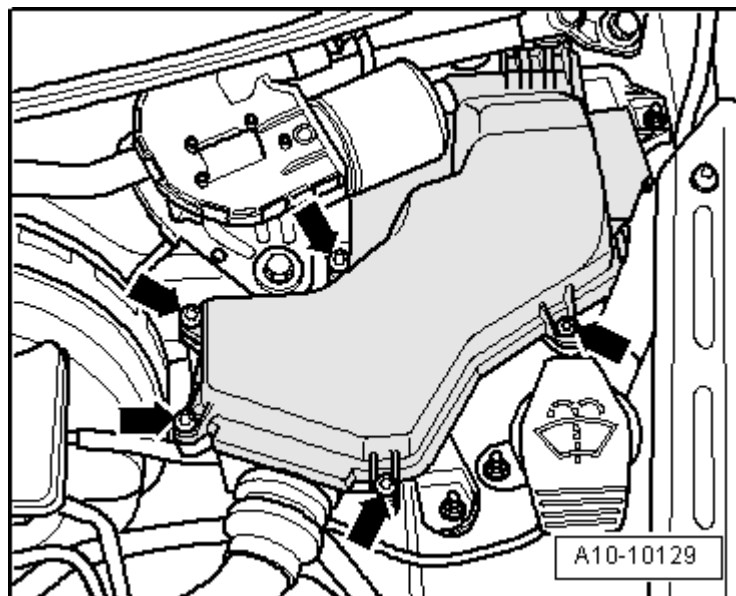
#### **Осторожно!**

*Для предотвращения раскалывания решетки обтекателя -1- при снятии ее смазать небольшим количеством мыльного раствора место перехода между ветровым стеклом и решеткой обтекателя и извлечь решетку обтекателя, начиная от кромки стекла, в направлении вертикально вверх.*

- Осторожно снять решетку обтекателя с фиксатора на лобовом стекле.



- Отвернуть болты -стрелки-.
- Снять левую крышку коммутационного блока в водоотводящем коробе.

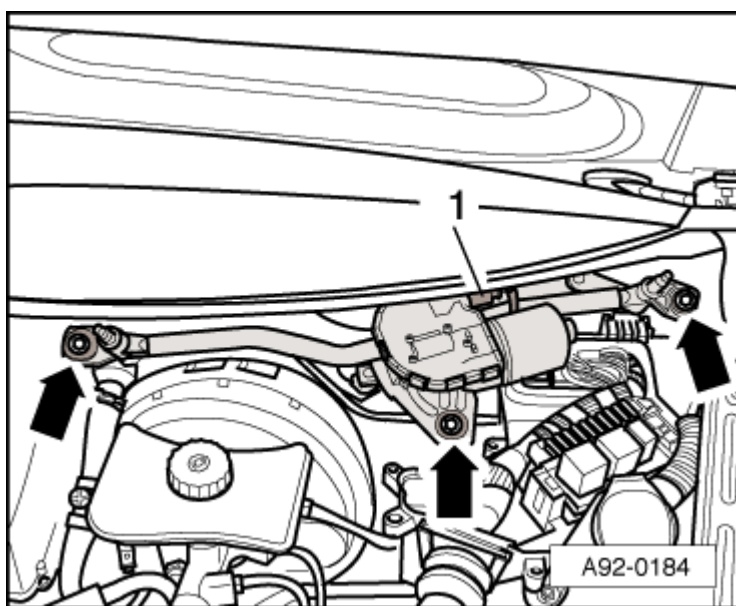


- Вывернуть болты -стрелки- и полностью снять рычаги стеклоочистителя.
- Отсоединить штекерный разъем -1-.

#### Установка

Установка осуществляется в обратной последовательности, при этом необходимо учитывать следующее:

- Установить электродвигатель стеклоочистителя с трапецией стеклоочистителя в автомобиль, при этом соблюдать следующую последовательность затяжки.
1. До конца завернуть центральный болт.
  2. Затянуть внешние болты и в заключение центральный болт на трапеции стеклоочистителя.



Дальнейшая установка осуществляется в обратной последовательности, при этом необходимо соблюдать следующее:

- Отрегулировать рычаги щеток стеклоочистителя → Глава.

#### Моменты затяжки

Узел	Нм
Трапеция стеклоочистителя к водоотводящему корпусу	8
Решетка обтекателя к корпусу обдува	2,7