
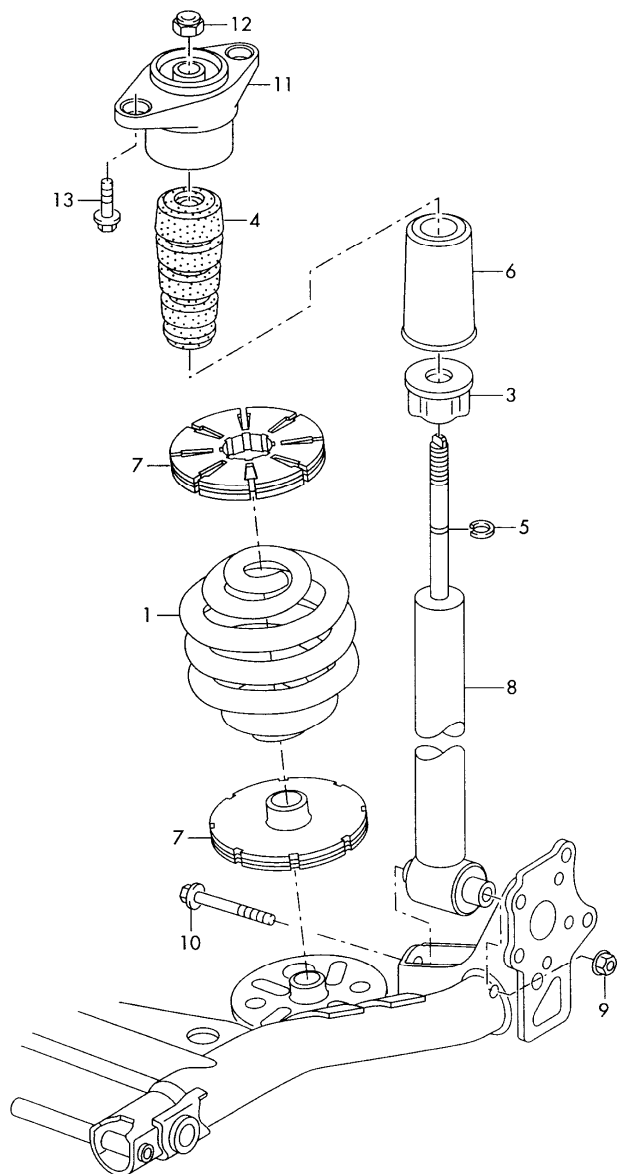


Модель	Год	ГлГр	ПодГр	Иллюстрация	Ограничение	UPD	21:53	21.10.201		ЕТКА
A6Q	2002	5	11	511-12		799				



Поз.	Номер детали	Наименование	Примечание	St	Ввод данных по модели
		Подвеска Амортизатор	задн.		Перед. пр.+ 4-, 6-цилин.
7	4B0 512 149	Опора пружины		4	
8	4B0 513 032 D	Амортизатор, газонаполненный		2	
(8)	4B0 513 031 N	Амортизатор, газонаполненный для спортивной подвески		2	
(8)	4B0 513 031 T	Амортизатор, газонаполненный для а/м с пакетом для плохих дорог		2	
(8)	4B0 513 032 F	Амортизатор, газонаполненный для спортивной подвески		2	PR-1BV+1VG, 1VN
9	N 102 861 10	Гайка, шестигранная, самоконтрящаяся	M10	2	
10	N 104 110 01	Болт с шестигранной головкой	M10X90	2	
11	8E0 513 353 B	Опора амортизатора	верхн.	2	
(11)	8E0 513 353 F	Опора амортизатора	верхн.	2	PR-1BV
12	N 103 041 02	Гайка шестигранная самоконтр.	M10X1	2	
13	N 907 583 02	Болт с шестигр. гол. (комби)	M8X25	4	