

Цепные приводы распредвалов - детали и узлы

Приводная цепь распределительного вала слева

1 - Шайба осевой фиксации

- ведущей звездочки цепного привода

2 - Болт

- момент затяжки
→ Поз.

3 - Болт

- заменить
- 5 Нм + 90°

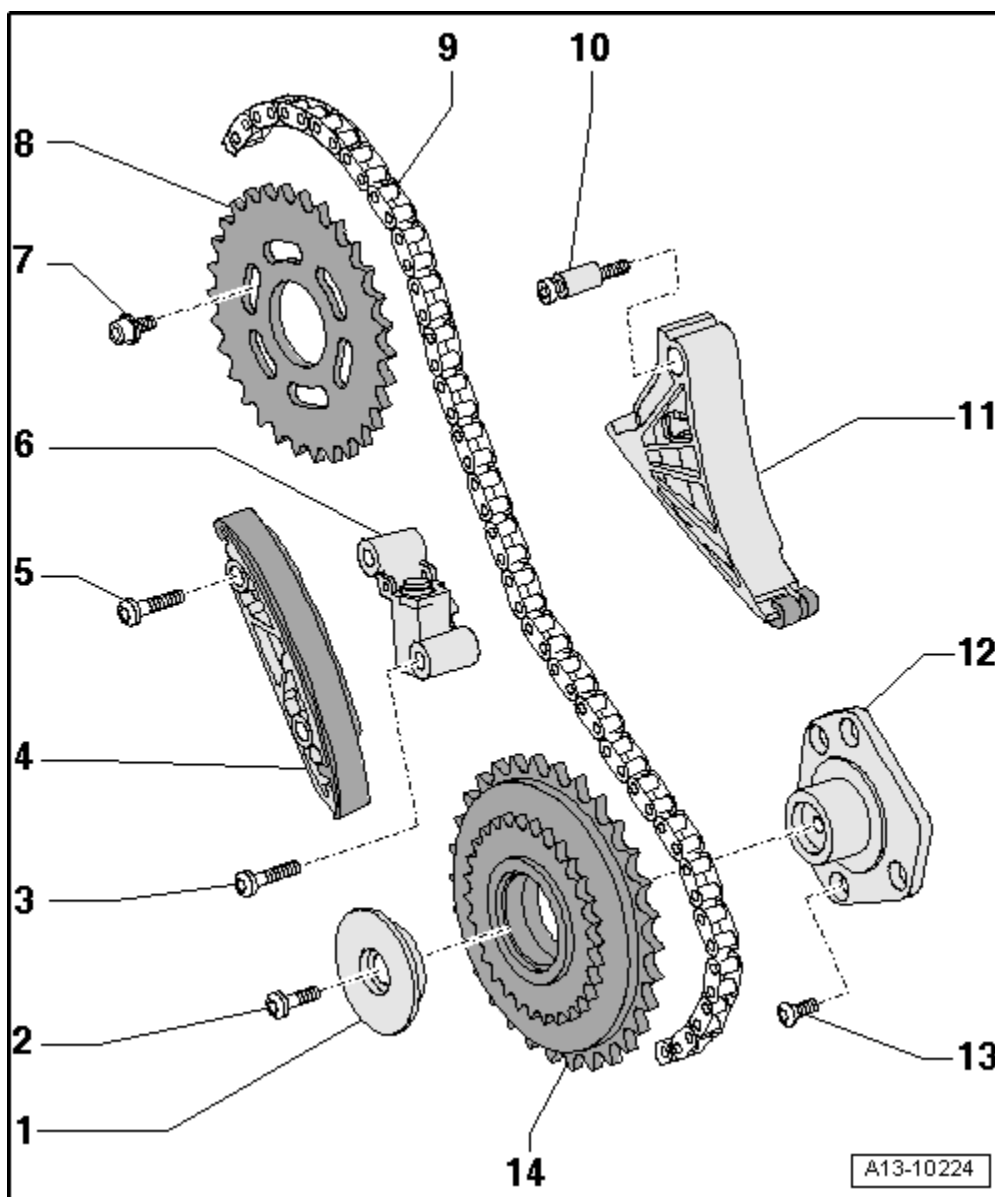
4 - Планка успокоителя

- учитывать монтажное положение

5 - Болт

- заменить
- 5 Нм + 90°

6 - Натяжитель цепи



- цепи привода левого распределительного вала

7 - Болт

- 23 Нм

8 - Звездочка цепного привода распредвала

- впускного распредвала
- монтажное положение: надписанной стороной вперед

9 - Приводная цепь распределительного вала слева

- снять цепь с распределительных валов → Глава
- перед снятием отметить направление хода краской

□ снять и установить → Глава

10 - Болт

- с гильзой
- заменить
- 5 Нм + 90°

11 - Планка натяжителя

12 - Опорный кронштейн

- ведущей звездочки цепного привода

13 - Болт

- момент затяжки → Поз.

14 - Звездочка

- цепи привода левого распределительного вала

приводная цепь распределительного вала справа

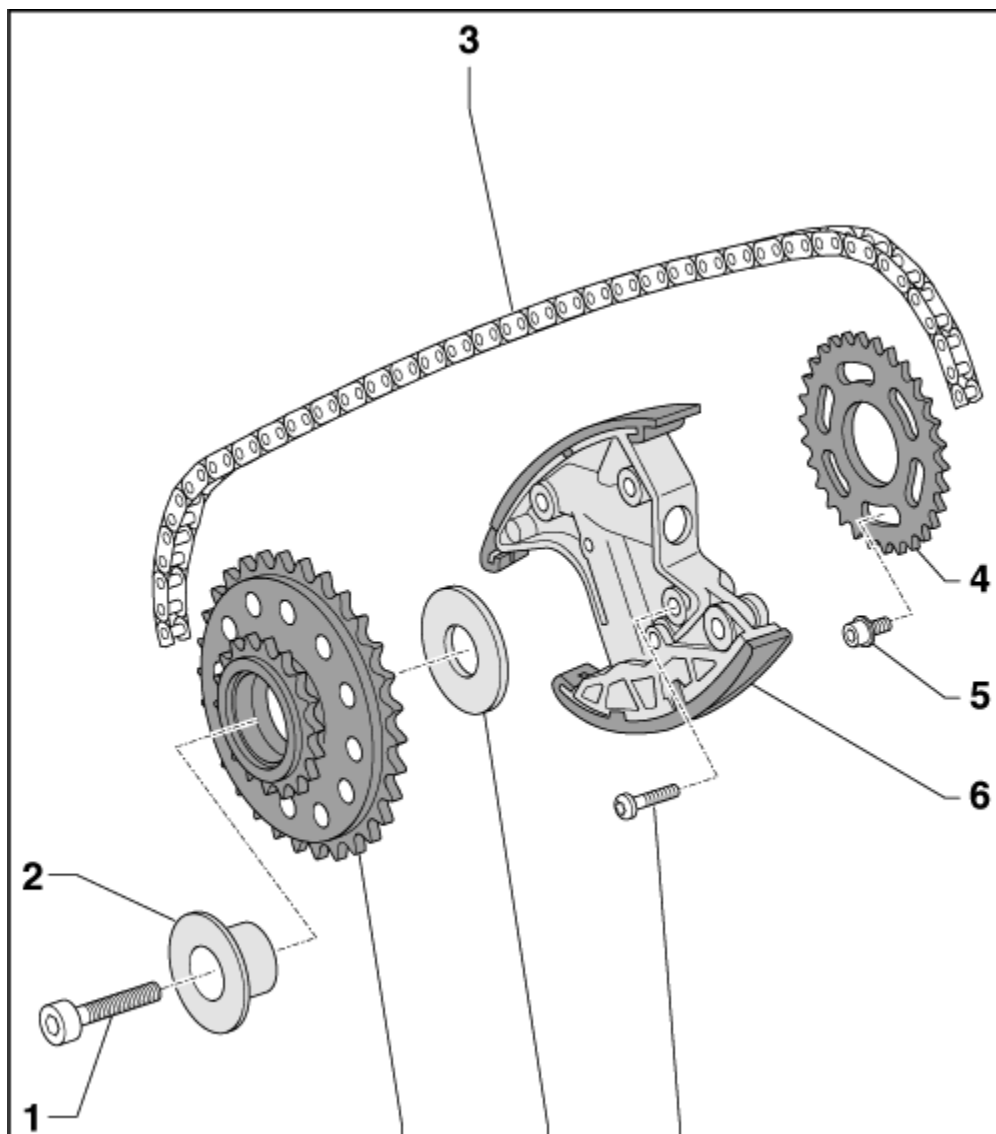
1 - Болт

- момент затяжки → Поз.

2 - Опорный палец

- ведущей звездочки цепного привода

3 - приводная цепь распределительного вала справа



- снять цепь с распределительных валов → Глава
- перед снятием пометить краской направление хода
- снять и установить → Глава

4 - Звездочка цепного привода распредвала

- впускного распредвала
- монтажное положение: надписанной стороной вперед

5 - Болт

- 23 Нм

6 - Натяжитель цепи

- для приводной цепи распределительного вала справа

7 - Болт

- заменить
- 5 Нм + 90°

8 - Шайба осевой фиксации

- ведущей звездочки цепного привода

9 - Звездочка

- для приводной цепи распределительного вала справа