

Снятие и установка накладки бампера



Осторожно!

На автомобилях с адаптивным круиз-контролем (ACC) дополнительно учитывать следующее.

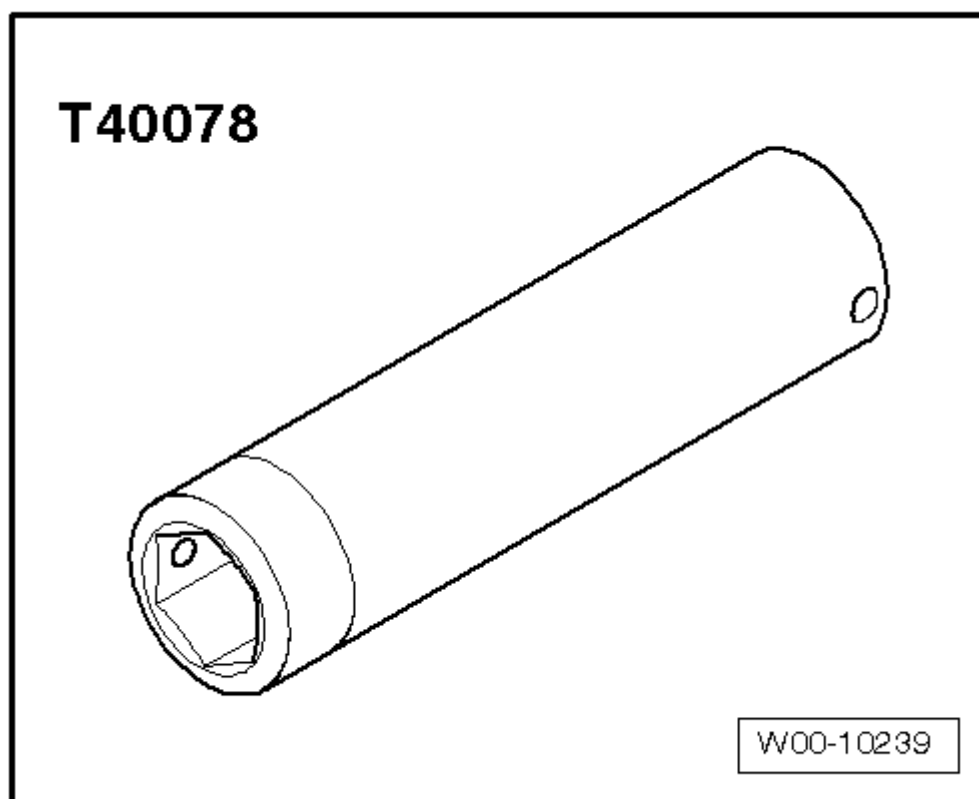
Если бампер снят и устанавливается вновь или проведены изменения на держателе »ACC«, то необходима юстировка адаптивного круиз-контроля → *Ходовая часть, оси, рулевое управление; Ремонтная группа44; Адаптивный круиз-контроль; калибровка ACC.*

На автомобилях с камерой системы ночного видения -R212- учитывать следующее

Если бампер был снят и устанавливается вновь или проведены изменения на решетке радиатора то необходима новая калибровка → *Ходовая часть, оси, рулевое управление; Ремонтная группа44; Система ночного видения, калибровка системы ночного видения.*

Необходимые специальные приспособления, контрольные и измерительные приборы, а также вспомогательные средства

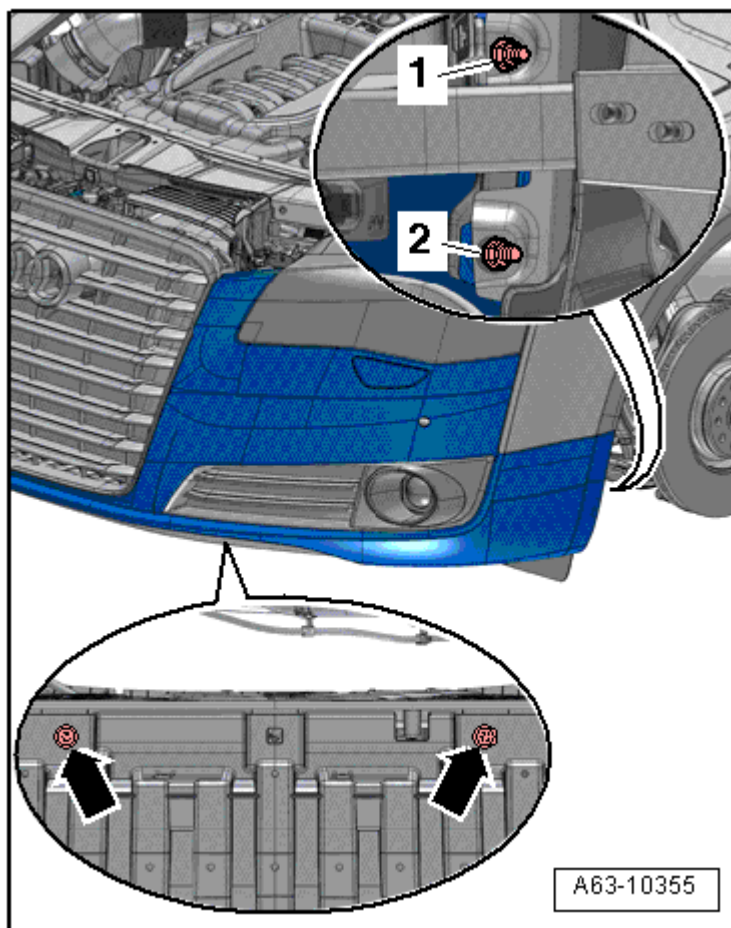
- ◆ Насадка - T40078-



Снятие

- Снять переднюю шумоизоляцию
→ **Глава.**

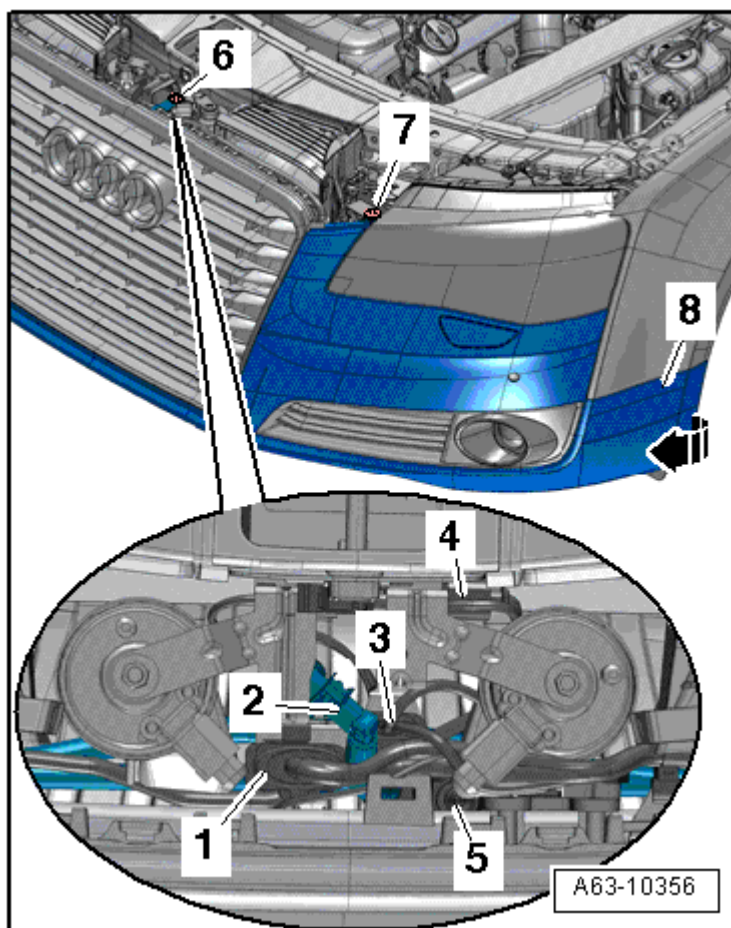
- Снять переднюю часть переднего подкрылка → Глава
- Выкрутить быстродействующие болты -стрелки-.
- Вывернуть гайки -1- и -2- при помощи торцевого ключа -Т40078-.



- снять накладку кронштейна замка → Глава.
- Выкрутить болты -6- и -7-.
- Снять боковую щеку -8- с боковой части спереди -Стрелка- и оттянуть вперед облицовку бампера с помощью второго человека.

Вариант 1:

- У автомобилей с камерой ночного видения снять водосливной шланг -2-, потянув для этого стопорный хомут.
- Отсоединить штекерные разъемы -1, 3, 4, 5-.



Вариант 2:

- У автомобилей с камерой ночного видения снять водосливной шланг - 2-, нажав для этого кнопку разблокировки -стрелки-
- Отсоединить штекерный разъем -1-.
- Отсоединить штекерные разъемы - 3, 4- с обеих сторон.

Продолжение для всех автомобилей:

- Снять накладку бампера и положить на мягкую подложку.

Монтаж

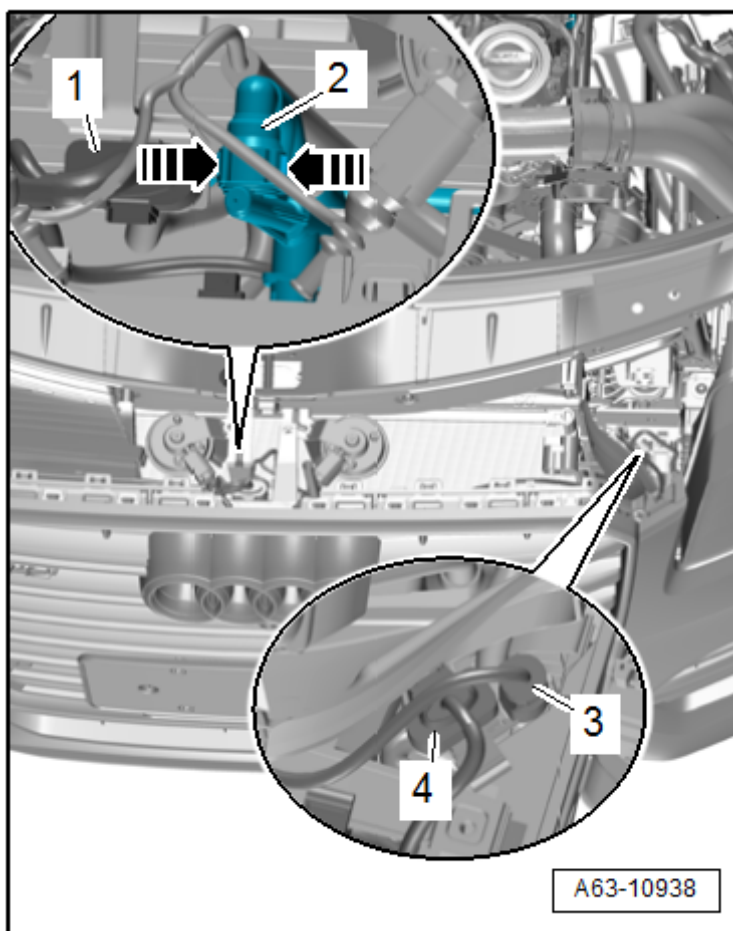
- Размеры зазоров → [Глава](#).

Установка производится в обратной последовательности, при этом учитывать следующее:

- Установить переднюю шумоизоляцию → [Глава](#).
- Установить переднюю часть переднего подкрылка → [Глава](#).
- Снять накладку рамки радиатора → [Глава](#).
- В автомобилях с адаптивным круиз-контролем (ACC) блок управления необходимо калибровать заново → [Ходовая часть, оси, рулевое управление; Ремонтная группа44; Адаптивный круиз-контроль; калибровка ACC](#).
- На автомобилях с камерой ночного видения необходимо заново откалибровать камеру ночного видения -R212- → [Ходовая часть, оси, рулевое управление; Ремонтная группа44; Система ночного видения, калибровка системы ночного видения](#)

При следующих условиях камера системы ночного видения -R212- должна быть калибрована в режиме „Ведомый поиск неисправностей“ или „Ведомые функции“ → [Тестер](#):

- камера системы ночного видения - R212- была снята, установлена или заменена.
- Повреждение передней накладки бампера, например, от царапин при парковке.



- Передняя накладка бампера была снята или установлена.
- Решетка радиатора была снята или установлена.
- Регулировочные работы на заднем мосту были проведены.
- Переоборудование ходовой части автомобиля было проведено.
- В памяти неисправностей не указаны „отсутствующие или неверные базовые настройки/адаптация“.

Моменты затяжки

- ◆ → Глава „Детали и узлы облицовки бампера“