

Снятие и установка накладки заднего подлокотника

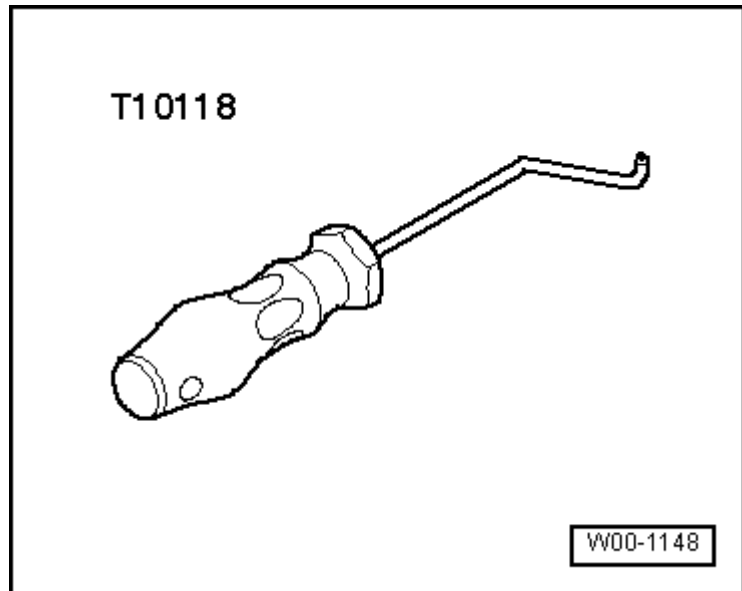


Указание

Порядок снятия и установки справа и слева одинаков.

Необходимые специальные приспособления, контрольные и измерительные приборы, а также вспомогательные средства

- ♦ Монтажный инструмент -T10118-



Снятие

- Вставить монтажный инструмент - T10118- или отвертку в отверстие снизу на накладке -1-.
- Осторожно поддеть накладку, начав сзади, и снять с обивки двери -стрелка-.

Монтаж

- Сначала установить накладку спереди на обивку двери и прижать до щелчка.

