

Снятие и установка обивки задней двери

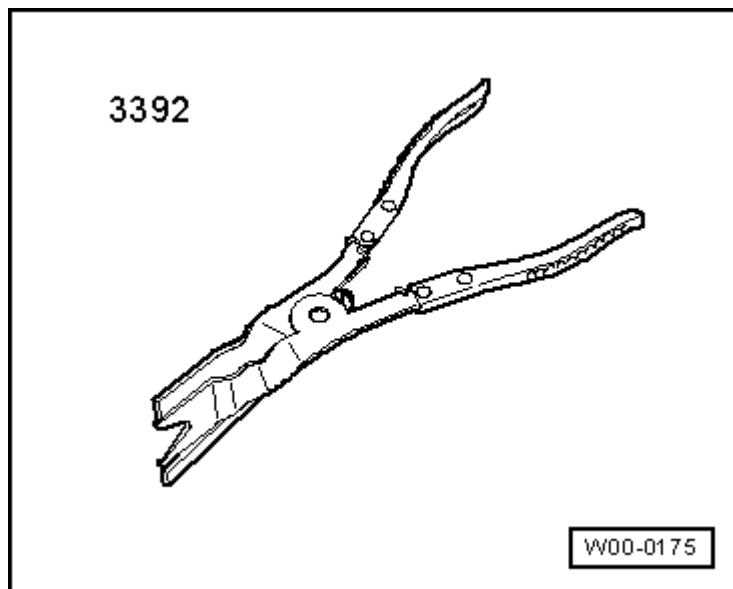


Указание

Порядок снятия и установки справа и слева одинаков.

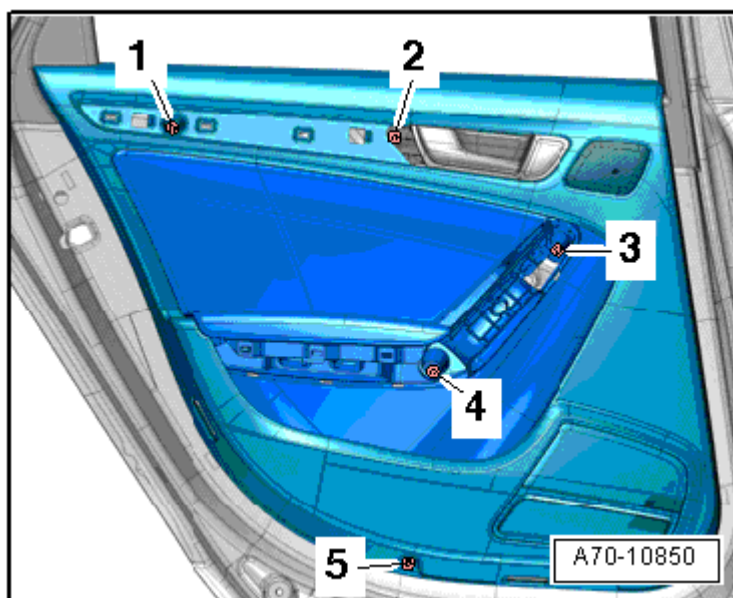
Необходимые специальные приспособления, контрольные и измерительные приборы, а также вспомогательные средства

- ♦ Демонтажная цанга -3392-

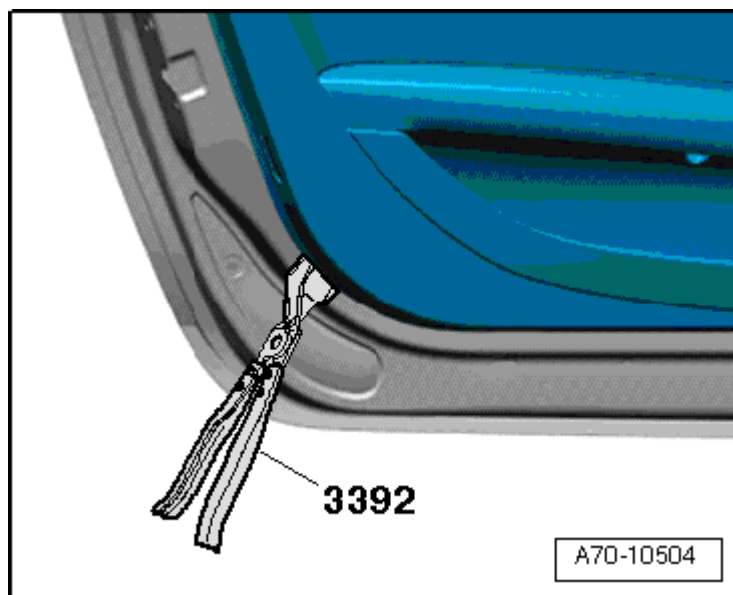


Снятие

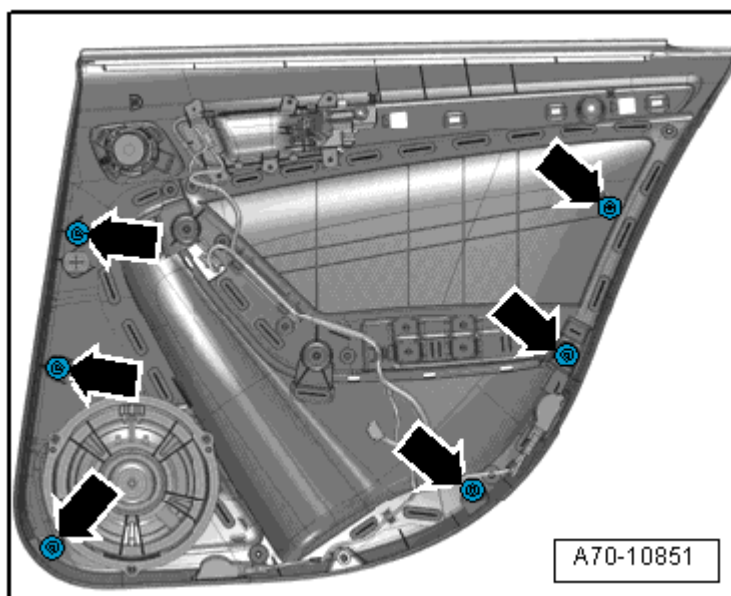
- Выключить зажигание и извлечь ключ из замка зажигания.
- Снять декоративную накладку → Глава.
- Снять накладку подлокотника → Глава.
- Выкрутить болты -1 ... 5-.



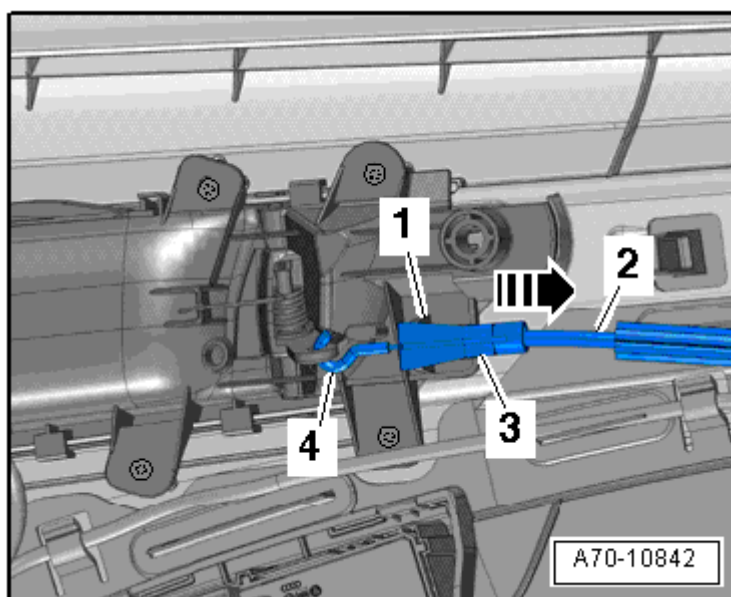
- Отделить обивку двери клещами для демонтажа -3392- сзади снизу по всему периметру, начиная от двери, для этого установить клещи рядом с крепежными зажимами между обивкой двери и дверью.



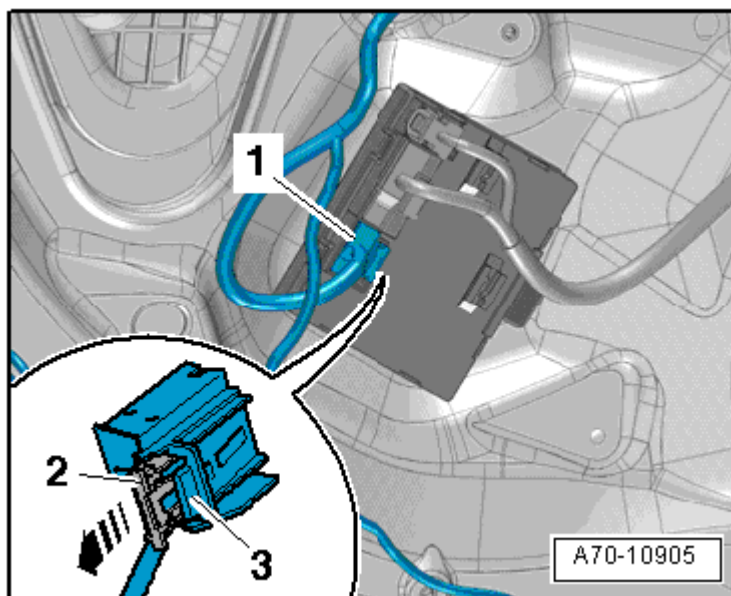
- Положение крепежных зажимов - стрелки-.
- Вывести обивку двери из оконного паза сверху, для чего потянуть обивку вверх.



- Осторожно отсоединить скобу -3- от опоры -1-.
- Извлечь трос -2- внутреннего привода двери в -направлении стрелки- из опоры.
- Отсоединить конец тяги -4- к внутреннему приводу двери.
- Вариант комплектации с высокочастотным динамиком: отсоединить штекерный разъем высокочастотного динамика.

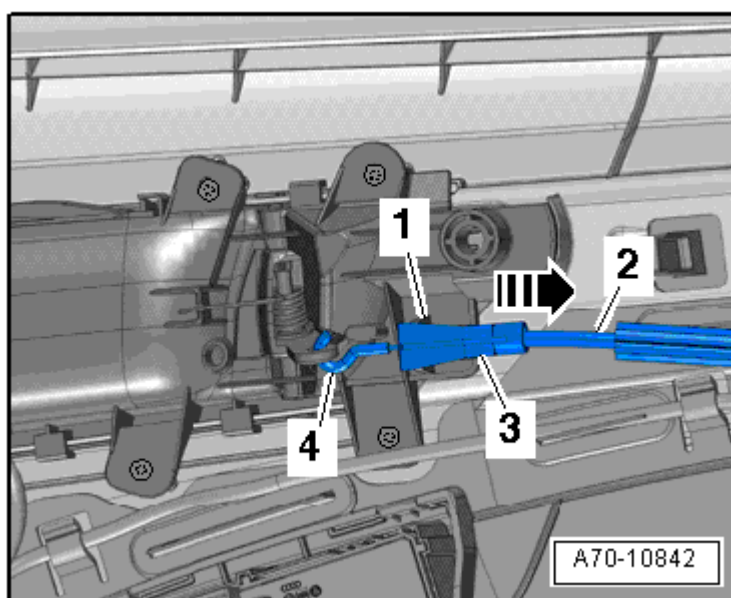


- Отсоединить штекерный разъем -1- блока управления двери, для этого извлечь фиксатор-2--стрелка- и нажать на кнопку разблокировки -3-.
- Снять обивку двери.



Монтаж

- Ввести конец тяги -4- в рычаг внутреннего механизма двери.
- Открытая сторона проушины на конце тяги должна быть направлена вниз.
- Потянуть трос -2- внутреннего привода двери -в направлении стрелки- и ввести в опору -1-.
- Скоба -3- должна защелкнуться в опоре со слышимым щелчком.
- Подсоединить штекерный разъем к блоку управления двери.
- Установить обивку двери у оконного паза и прижать по направлению вниз.
- Осторожно установить фиксаторы и прижать обивку двери в местах крепления к двери до щелчка.



Дальнейшая установка осуществляется в обратной последовательности.

Момент затяжки → Глава.