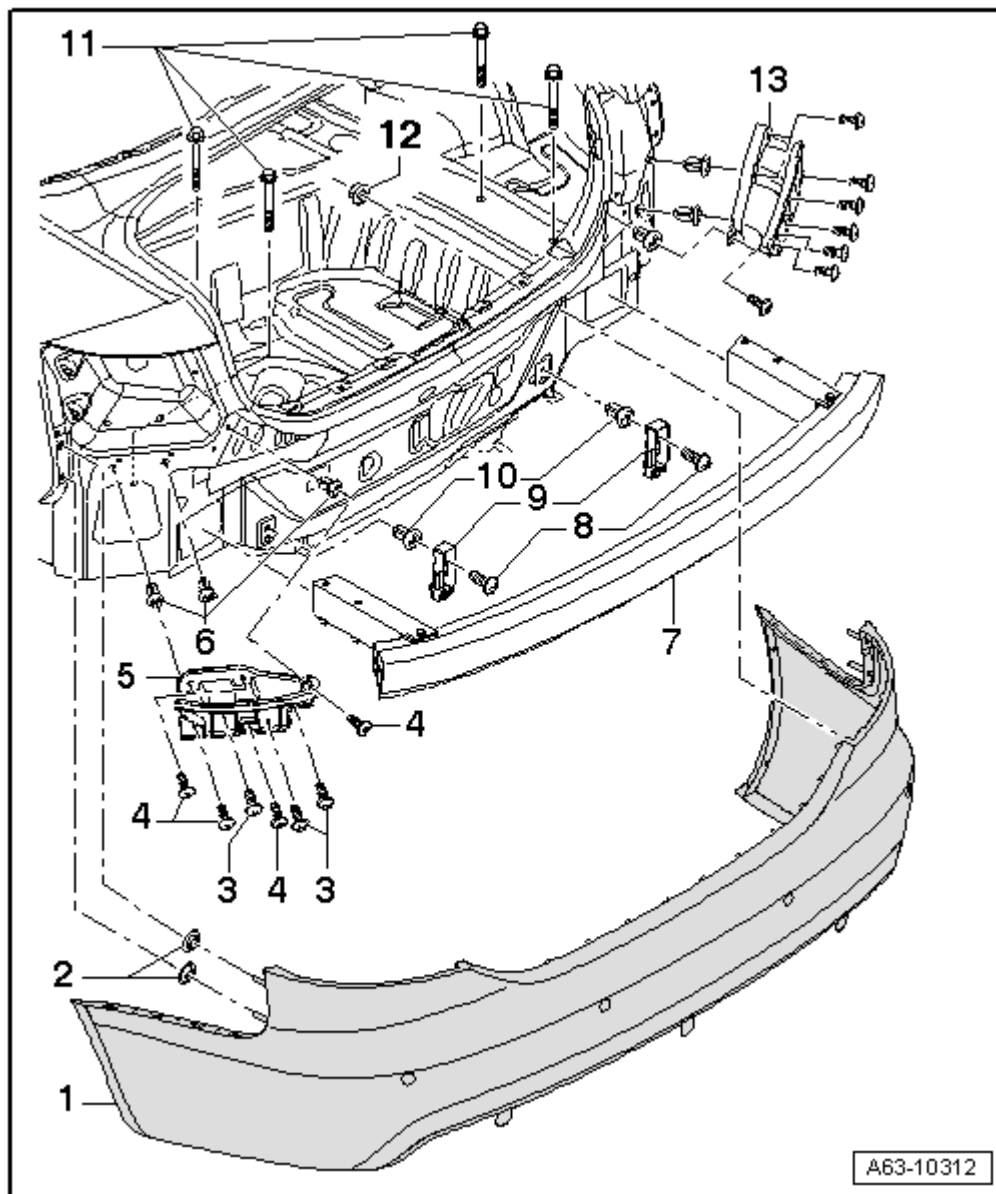


Снятие и установка накладки бампера

Седан

1 - Крышка

- Снятие:
- Снять боковую обшивку багажника.
→ Группа ремонта70



- Отсоединить электрические разъемы для датчиков парковочного ассистента на блоке управления (слева под задним фонарем).
- Отвернуть колпачковые гайки (доступ из багажника) → Символ, определяющий позицию иллюстрации.
- Открутить подкрылки сзади.
- Выкрутить болты -1- слева и справа на направляющем элементе -5-
- Выкрутить болты -8-
- Расклипсовать боковые стенки накладки бампера на направляющем элементе.
- Снять накладку.

2 - Втулка

- Перед установкой накладки установить втулки на штифты.

3 - Болт

- 1 Нм

4 - Болт

- 1 Нм

5 - Левый регулировочный элемент**6 - Клипса**

- Вставлена в концевой элемент задней части кузова.

7 - Поперечная балка бампера

- Перед снятием демонтировать накладку -1-.
- Снятие → Глава

8 - Болт

- 1,5 Нм

9 - Крепежный хомут**10 - Клипса**

- Вставить в концевой элемент кузова.

11 - Болт

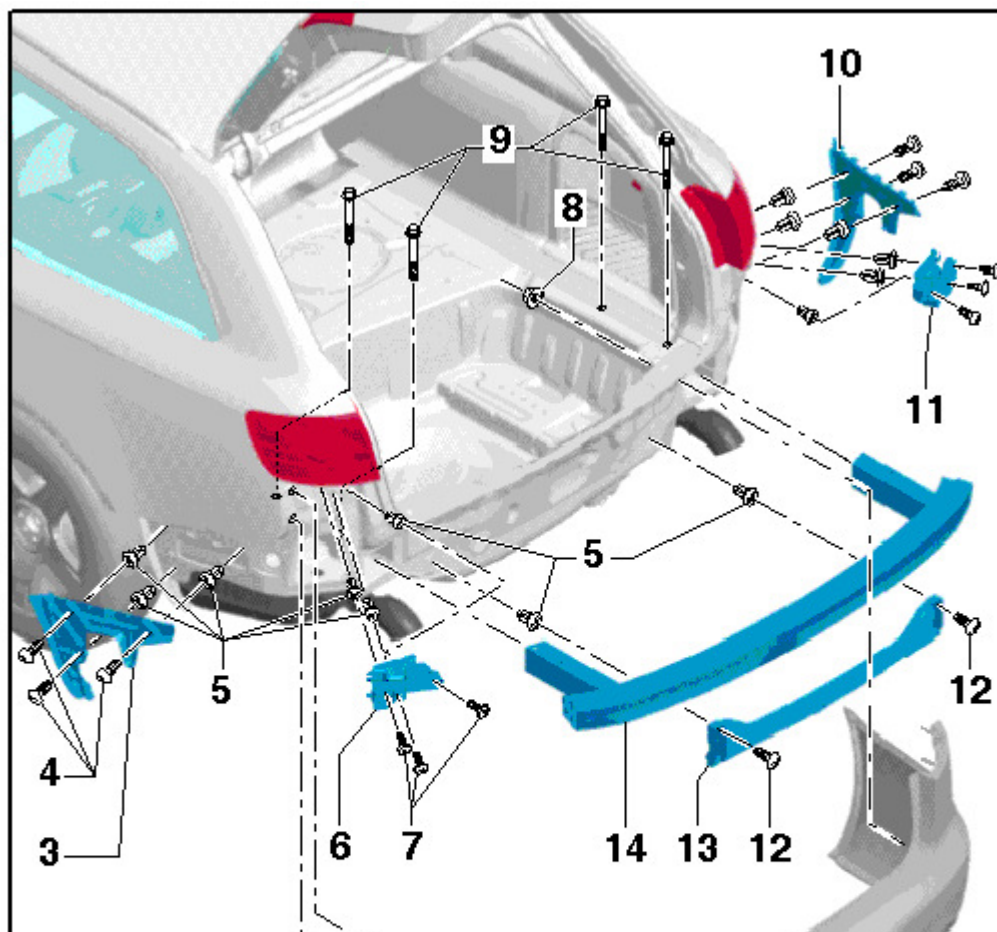
- 20 Нм

12 - Гайка

- 4 Нм

13 - Правый регулировочный элемент**Avant****1 - Бамперы**

- Снятие:
- Снять боковую обшивку багажника.
→ Группа ремонта70



- При необходимости отсоединить электрические разъемы для датчиков парковочного ассистента на блоке управления (слева под задним фонарем).
- Отвернуть гайки -6- и -9- (доступ через багажный отсек).
- Открутить подкрылки в зоне накладки.
- Выкрутить болты слева и справа на направляющем элементе → Глава.
- Расклипсовать боковые стенки накладки бампера сбоку на направляющем элементе.
- Снять накладку.

2 - Втулка

- Перед монтажом накладки установить на резьбовые штифты.

3 - Левый регулировочный элемент

4 - Болт

- 1 Нм

5 - Клипса

- Вставлена в концевой элемент задней части кузова.

6 - Левый регулировочный элемент

7 - Болт

- 4 Нм

8 - Гайка

- 4 Нм

9 - Болт

- 20 Нм

10 - Правая направляющая

- Снятие → Глава

11 - Правый регулировочный элемент

12 - Болт

- 1,5 Нм

13 - Крепежный хомут

14 - Поперечная балка бампера

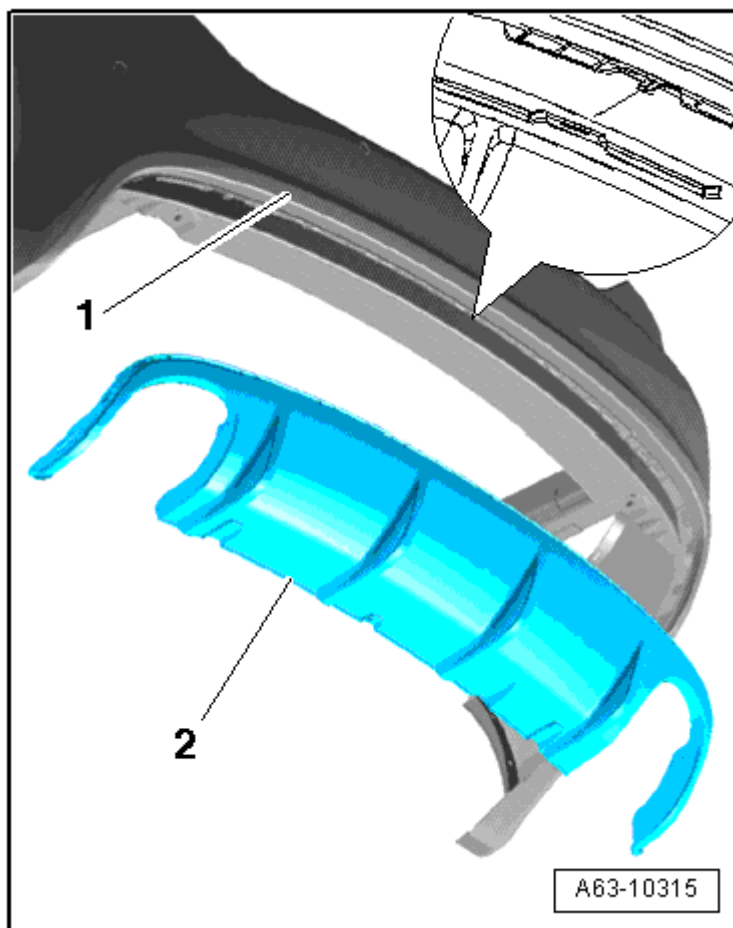
- Снятие и установка → Глава

15 - Опорный элемент

- Снятие и установка → Илл.

Снять спойлер RS6

- Бампер -1- снят.
- Полностью разблокировать спойлер - 2- в фиксаторах и снять его.
- При установке следить за тем, чтобы полностью закрепить фиксаторы.

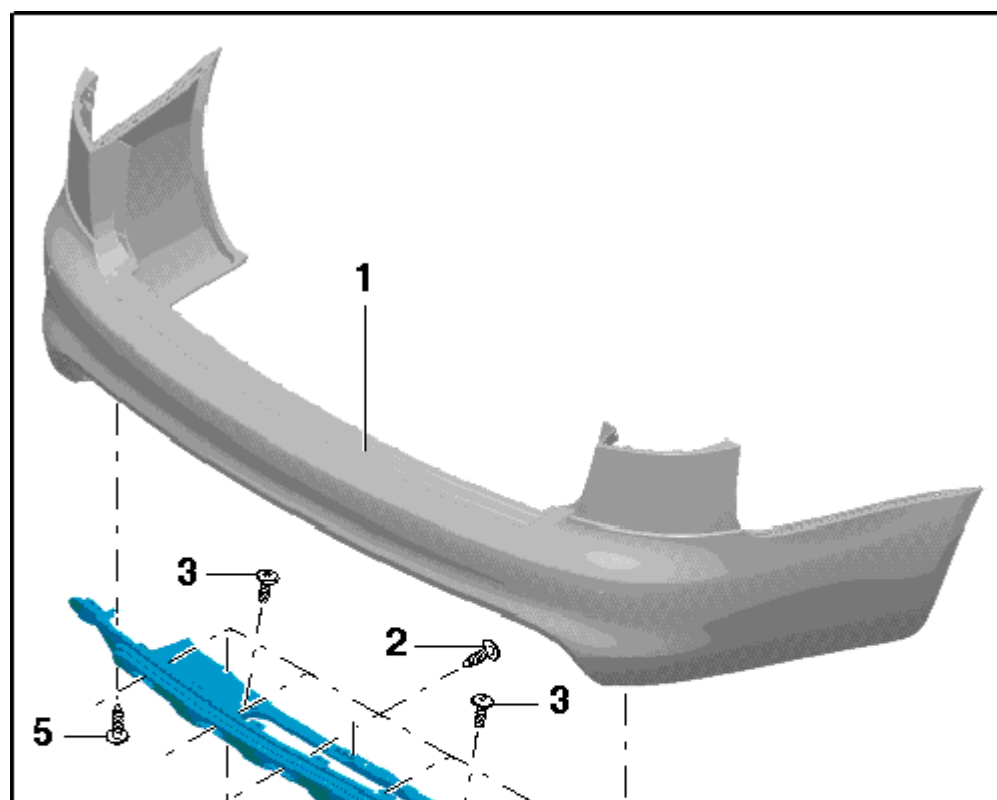


Автомобили Allroad (с полным приводом)

Инструкция

Описаны только отличия в сравнении со стандартным бампером.

1 - Задний бампер



- Снятие и установка осуществляются как при стандартных бамперах.
- Для снятия спойлера и защиты рамы снимать бампер не требуется.

2 - Винт

- 2 Нм

3 - Винт

- 2 Нм

4 - Спойлер

- Бампер установлен.
- Выкрутить болты -2- und -5- и извлечь спойлер с защитой рамы из бампера.

5 - Винт

- 2 Нм

6 - Защита рамы

- Бампер установлен.
- Спойлер снят.
- Открутить болты -3- и -8- и извлечь защиту рамы из фиксаторов.

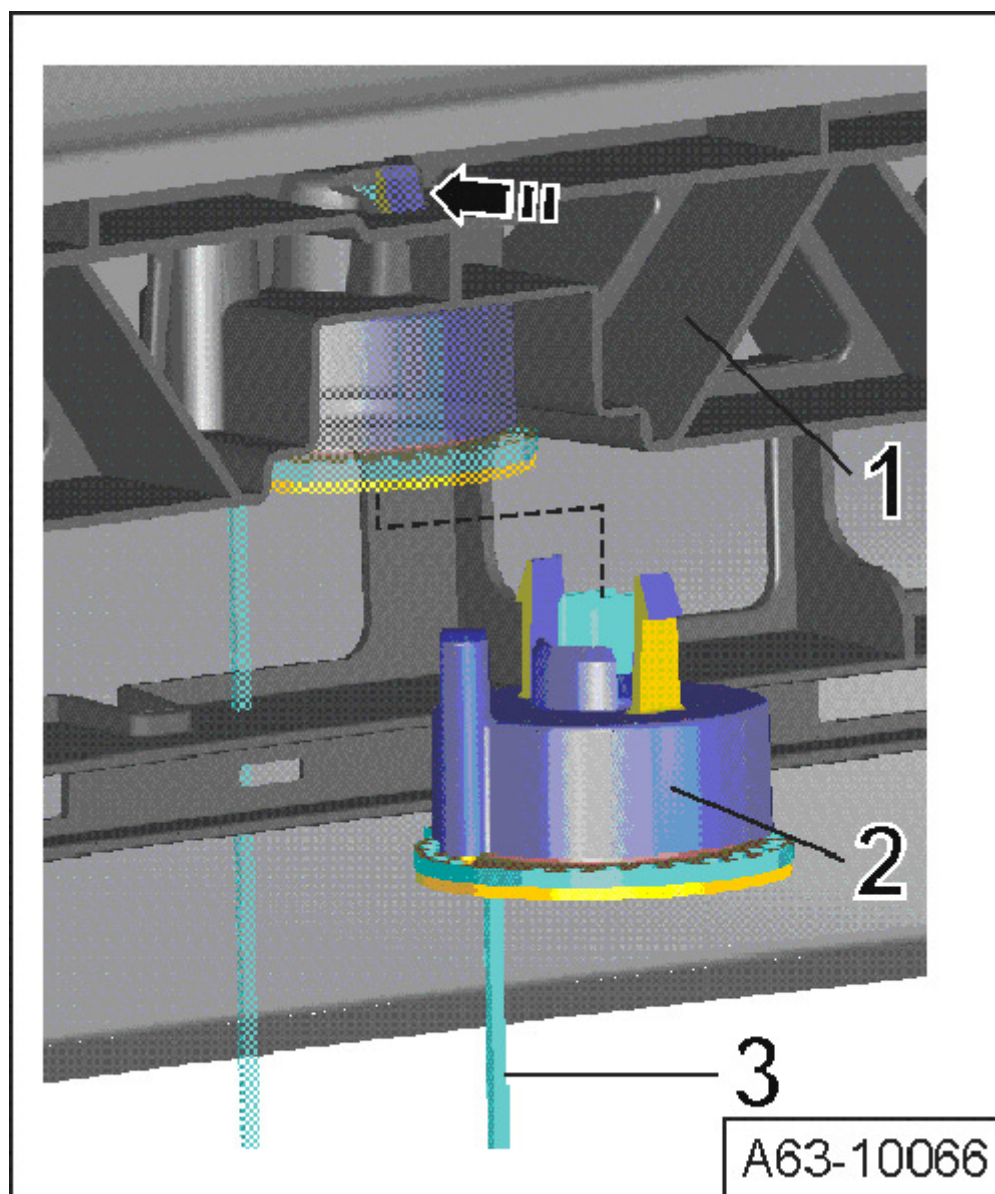
7 - Шайба**8 - Быстродействующий болт**

- 4 Нм

Установка опорного элемента**Инструкция**

Опорный элемент необходимо устанавливать только для новой накладке бампера.

- Для снятия отжать фиксатор -стрелка- в сторону и извлечь опорный элемент вниз из накладки -1- .
- Вставить опорный элемент -2- согласно рисунку в накладку и зафиксировать
- Предохранительную пластину разрешается удалять только после окончательной установки накладки.



Разблокирование опорного элемента



ВНИМАНИЕ!

Опорный элемент ни в коем случае не разблокировать в снятом положении - опасность травмы.

При повторной установке старой накладке бампера старый опорный элемент не снимается.

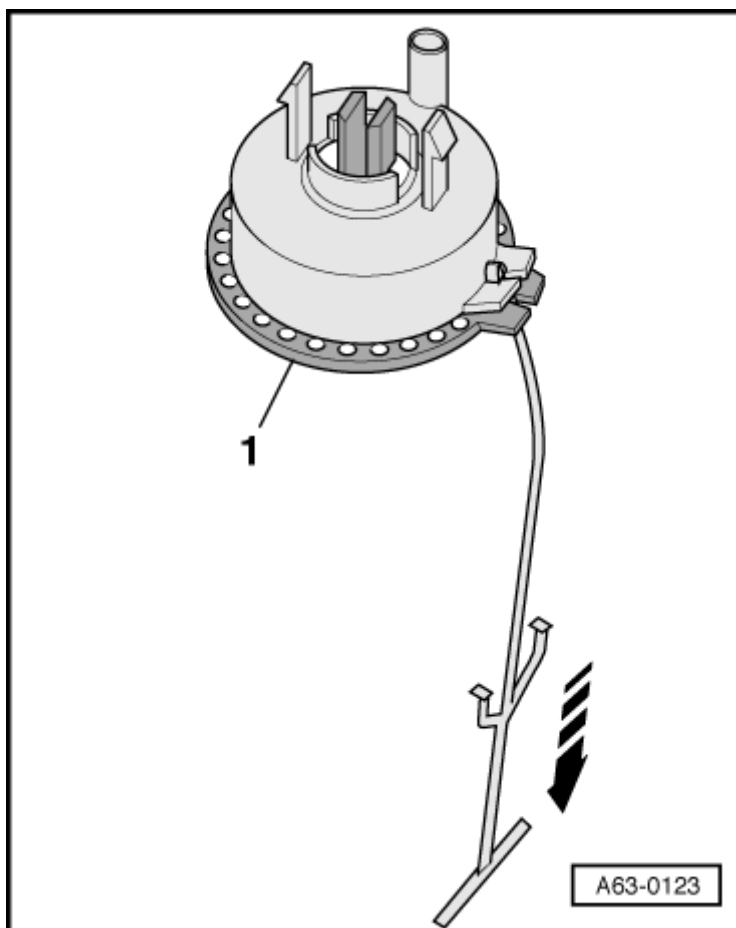
- При замене накладке бампера новый опорный элемент необходимо заклипсовать снизу в накладку.
- После окончательной установки накладке бампера разблокировать опорный элемент, потянув за предохранительную пластину -стрелка-.



Инструкция

В результате этого напряжение в

опорном элементе снимается и накладка бампера прижимается к поперечной балке.



Точки крепления

1 - Накладка

- Выкрутить все болты и гайки и снять накладку назад.

2 - Саморез по металлу

- 1 Нм

3 - Саморез по металлу

- 1 Нм

4 - Колпачковая гайка

- 4 Нм

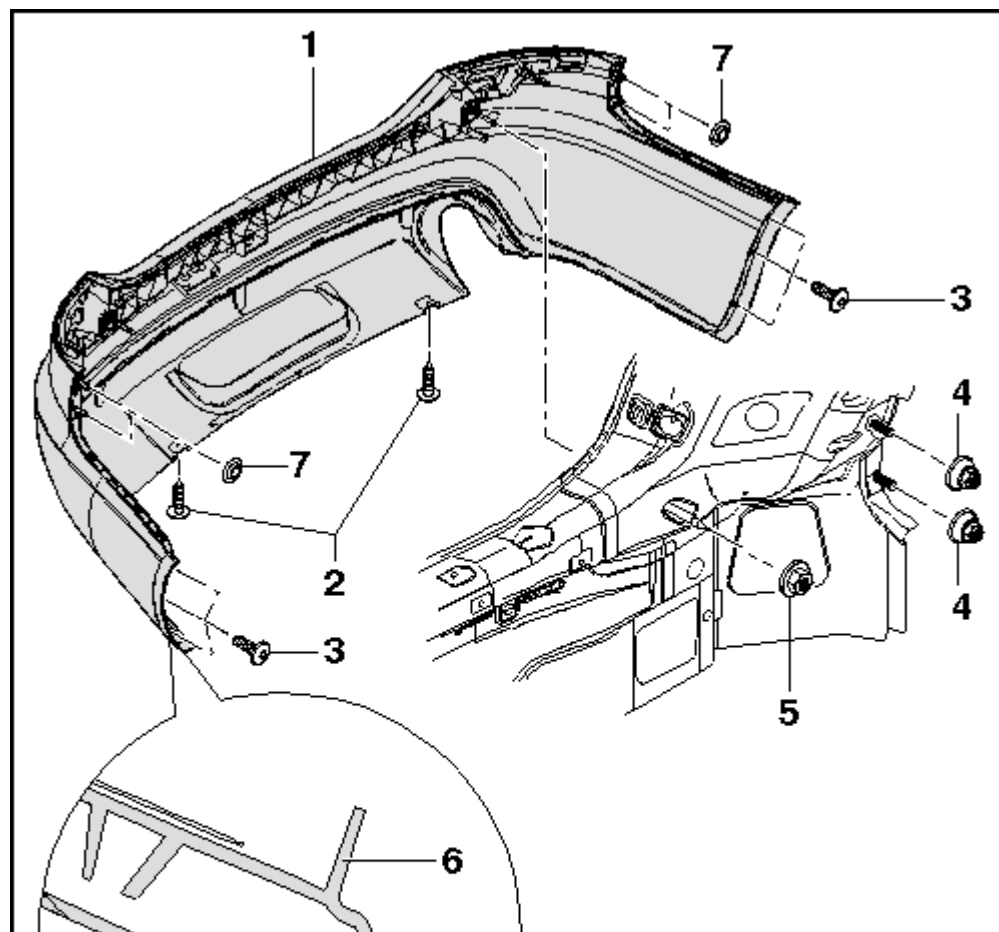
5 - Комбинированная гайка

- 4 Нм

6 - Направляющий элемент

7 - Втулка

- Перед



установкой
накладки
установить
втулки на
штифты.